



TXE – 3815

*Kompakt ve her firma
için tam X-ray çözümü*



TECHIK TXE-3815 X-ray Denetleme Sistemi Techik'in uluslararası tedarikçileri ile birlikte standardize ederek kalitesinden ödün vermeden ürettiği kompakt ve iyi performanslı, buna rağmen ekonomik X-ray cihazıdır. Geniş geçiş alanı ile büyük boyutlarda kutular dahi denetlenebilir

Paket ve Kutu Denetleme için kesin çözüm

Kompakt tasarımı ile en dar hatlara bile kolayca adapte edilebilir. Birincil ve ikincil paketleme hatlarının çıkışı için idealdir. Hedefi yabancı madde tespiti olan tüm üreticilerin küçük ve orta boyutlardaki tüm ürünlerinin denetlenmesi için idealdir.

Optimize Edilmiş Komponentler

Yüksek teknoloji, modern X-ray Jeneratörü ve özel tasarımı dedektörü sayesinde çok yüksek hızlarda dahi başarılı performans sağlamaktadır. Klima soğutma sayesinde benzerlerine oranla çok daha geniş enerji aralığında çalışabilir ve her türlü ürüne uyar

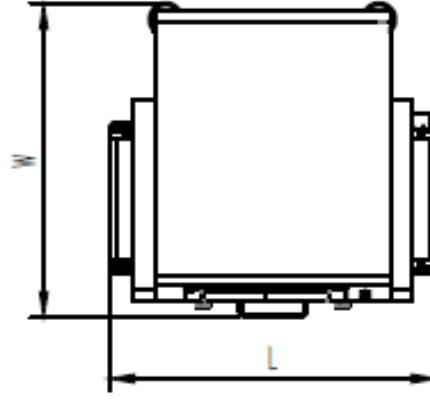
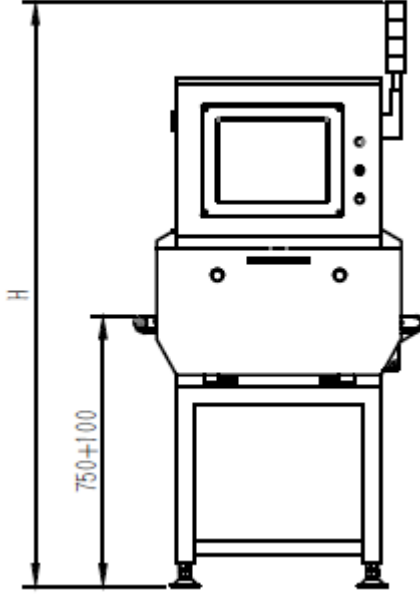
Esnek Tasarım ve Kolay Bakım

Sistem son derece esnek ve bakım odaklı tasarımıyla pek çok besleme, red sistemi, perde, konveyör bandı ve benzeri aksesuarlara kolayca adapte edilebilmektedir. Bakım müdahale süresi çok kısadır

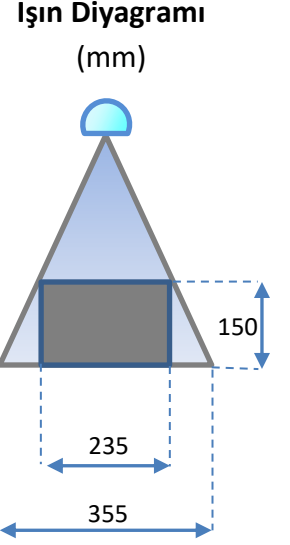


+90 212 220 20 36
info@mesturkey.com

TECHIK TXE – 3815 Cihaz Ölçüleri



L:800 W:860 H:1630 (mm)



TECHIK TXE – 3815 Teknik Özellikleri

Model	TXE 3815
X-Ray Tüpü	80 Watt – Maksimum 65 kV
X-Ray Dedektörü	0,8 piksel
Denetleme Geniřlięi	355 mm
Denetleme Yükseklięi	150 mm
Maksimum Hassasiyetler	Paslanmaz Çelik Küre: Ø 0.5 mm
	Paslanmaz Çelik Tel: Ø 0.3 mm x 2 mm
	Cam / Seramik Küre: Ø 1.5 mm
Konveyör Bant Hızı	5-90 m/dk
İřletim Sistemi	Windows 7
X-ray Koruma Metodu	Yumuřak X-ray Perdeleri
X-ray Sızıntısı	< 1 µSv/h (CE Standardı)
Cihaz Koruma Seviyesi	IP 54 (IP65 Opsiyonel)
Ortam Çalıřma Şartları	0 – 40 C° Sıcaklık; Maks. %90 Baęıl Nem (yoęuřmaz)
Soęutma Sistemi	Endüstriyel Hava Soęutucu Klima
Red Sistemi	Bant durdurma ve sesli ışıklı alarm / Ops. İtici veya hava üfleme
Basınçlı Hava İhtiyacı	6-8 bar
Güç Gereksinimleri	240 VAC 50 hz Monofaze / Toplam 0,8 kwh
Konstrüksiyon	304 Paslanmaz Çelik
Cihaz Yüzeyi	Mat Fırçalanmış Paslanmaz



TECHIK X-RAY TEKNOLOJİSİ



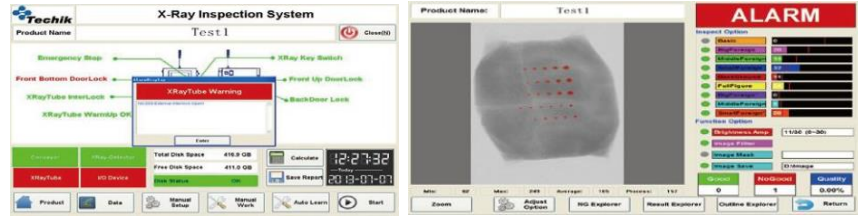
Çok basit söküp takılabilme, kolay temizlik ve kusursuz güvenlik

- Saniyeler içinde temizlik ve parça değişimi
- Dış ortama tam uyum ve yüksek koruma
- Yıkabilir ve uygulamaya özel konveyörler
- Üst performans için endüstriyel klima



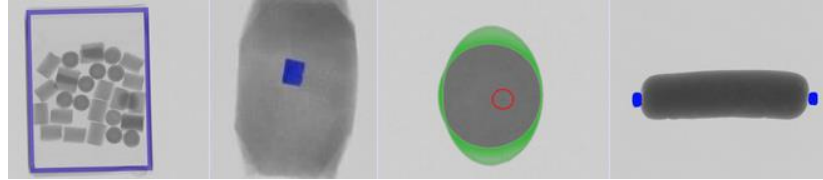
Kullanıcı dostu ve yönlendirici arayüz ile çok hızlı programlama

- Otomatik ürün öğrenme yoluyla ürün kaydı
- Her adımda kullanıcıya rehberlik desteği
- Yabancı madde resimlerinin otomatik kaydı
- Hatalı kullanımı engelleyici güvenlik sistemi



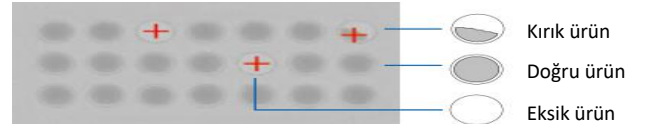
Özel maskeleme yöntemleri ile zorlu ürünleri de denetleyebilme

- Teneke kutu, klips, kapak, karton v.b. denetimi zorlaştıran tüm öğeleri maskeleme
- Dökme ürünlere özel dinamik görüntüleme
- Ürün için özel bölgeler tanımlayabilme



Ürün bütünlüğü ve kırık kontrolü dahil çok yönlü Techik yazılımı

- Yabancı madde harici ürün sorunlarını tespit
- Her bir hatayı ayrı ayrı sınıflandırma



+90 212 220 20 36
info@mesturkey.com